

# ZM系列/ ZM Serie

## 产品标识说明/ Ordering Code

ZM 1 63 B D31 72°

ZM系列曲轴连杆式低速大扭矩液压马达  
ZM crankshaft and connecting rod low speed  
high torque hydraulic motor

系列 / Series

名义排量 (ml/r)  
Nominal displacement (ml/r)

输出轴形式

- 1、无字母表示标准矩形花键轴（以外径定心）。
- 2、B表示平键轴：注脚数字表示同BM型摆线液压马达或其他品牌对应型号安装尺寸相同（带过渡法兰板）。
- 3、D表示安装联接尺寸与昆山液压件厂1JMD型同排量液压马达相同。
- 4、I表示内花键轴（以内径定心）：注脚数字表示与QJM系列安装尺寸相同（带过渡法兰板）。
- 5、GM, SI表示安装尺寸与意大利SAI公司生产的M系列、L系列、GM系列液压马达相同，注脚数字表示不同种类安装尺寸。

Form of output shaft

1. no letter—standard rectangular spline shaft (the center is up to exterior diameter).
2. B—Flat key shaft: Footnote number —the installation dimension is the same as BM motors series model (with flange).
3. D—installation dimension is the same as 1JMD series motors of the same displacement (KunShan HYD element plant).
4. I—internal spline shaft( the center is up to interior diameter).Footnote number—the installation dimension is the same as QJM series motors(with flange).
5. GM,SI indicates the installation dimension is the same as M series, L series, GM series of ITALY SAI company. Footnote number—different kinds of installation dimension.

配油器种类，订货时若不注明，则按标准配置（见各系列马达安装联接尺寸图）  
如有特殊需要，并在订货时注明。

Oil distribution casing type: it will be configured with standard casing if there is no special requirement marked in the ordering. If you have special requirements, please mark your requirements in the order.

\* 未写明表示马达安装孔位置与样本中图示一致

\* “左偏”表示在无法连接的情况下其中一个安装孔在正下方（即马达安装时的两只角朝下）

\* “右偏”表示在无法连接的情况下其中一个安装孔在正上方（即马达安装时的一只角朝下）

\* Omit—mounting hole position, same as illustrated.

\* "Left deviation" indicates that one mounting hole is right below it when there is no flange. (I.e.: two corners face downward when installing the motor).

\* "Right deviation" indicates that one mounting hole is right above it when there is no flange. (I.e.: one corners face upward when installing the motor).

“左偏”“右偏”只适用于ZM2~ZM11系列马达，且进出油口处水平位置（与图示一样）

"Left deviation" and "Right deviation" are only applicable for ZM2~ZM11 series of motors, and oil inlet and outlet are horizontal (Same as illustrated)

# ZM系列/ ZM Serie

## 技术参数/ Technical data

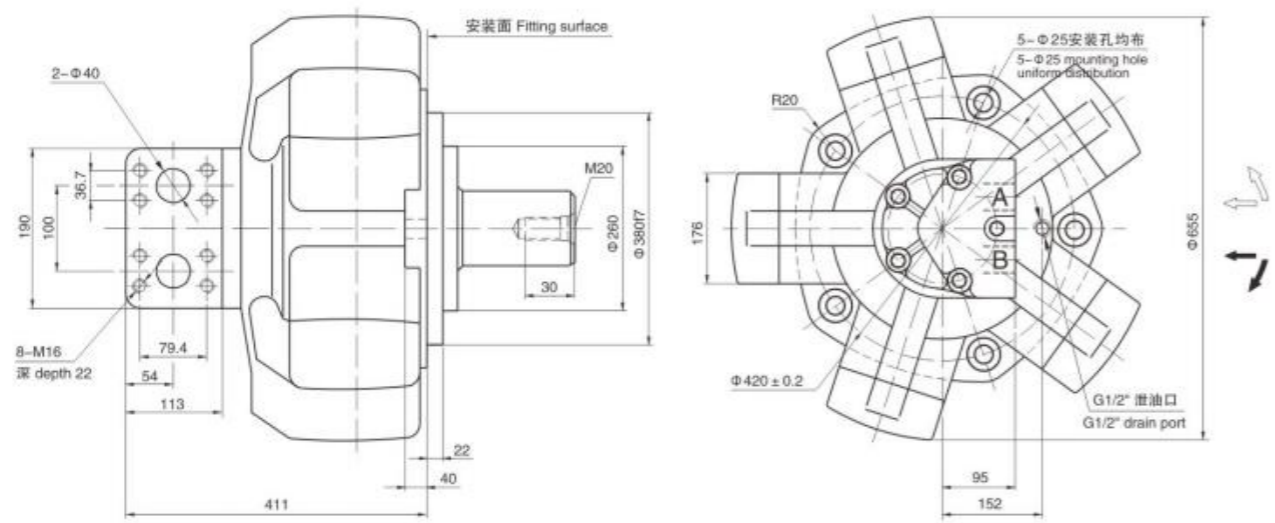
型号 Model	理论排量 Theory Displacement ml/r	压力/Pressure		扭矩/Torque		最高转速 Max. Speed r/min	额定功率 Rated Power KW	重量 Weight Kg
		额定压力 Rated Pressure Mpa	尖峰压力 Max. Pressure Mpa	额定扭矩 Rated Torque N.m	单位扭矩 Unit Torque N.m/Mpa			
ZM1-63	64	16	22	150	9	450	6	21
ZM1-80	78	16	20	183	11	420	6	
ZM1-100	96	16	20	225	14	350	7	
ZM1-125	126	16	20	295	18	320	8	
ZM1-160	159	14	20	326	23	280	8	28
ZM2-100	113	16	22	264	17	350	8	
ZM2-150	159	16	20	372	23	320	11	
ZM2-175	180	16	20	421	26	320	12	
ZM2-200	206	16	20	482	30	300	13	36
ZM2-250	235	14	20	481	34	300	13	
ZM2-280	276	12	18	484	40	280	12	
ZM3-175	181	16	22	424	26	350	13	
ZM3-200	201	16	20	470	29	320	13	58
ZM3-250	254	16	20	594	37	300	16	
ZM3-300	289	14	20	592	42	280	15	
ZM3-350	340	12	18	597	50	250	13	
ZM3-400	380	12	18	667	56	250	15	72
ZM6-400	397	16	22	939	59	320	27	
ZM6-450	452	16	22	1069	67	320	30	
ZM6-500	491	16	22	1162	73	300	31	
ZM6-600	594	16	20	1405	88	280	35	95
ZM6-700	683	16	20	1616	101	250	36	
ZM6-750	754	14	18	1561	111	220	31	
ZM8-600	617	16	20	1444	90	280	36	
ZM8-700	710	16	20	1662	104	260	38	170
ZM8-800	810	14	20	1659	118	260	38	
ZM8-900	889	14	20	1821	130	220	36	
ZM8-1000	1000	12	18	1755	146	200	31	
ZM11-700	682	16	22	1596	101	280	40	298
ZM11-800	782	16	22	1830	116	280	46	
ZM11-900	894	16	22	2092	132	280	52	
ZM11-1000	981	16	20	2296	145	250	51	
ZM11-1100	1104	16	20	2584	163	250	57	550
ZM11-1200	1234	14	20	2527	182	220	49	
ZM11-1300	1301	14	18	2664	192	200	47	
ZM16-1400	1413	16	22	3343	209	250	74	
ZM16-1600	1648	16	22	3899	244	250	87	830
ZM16-1800	1814	16	22	4292	268	220	84	
ZM16-2000	2034	14	20	4211	301	200	75	
ZM16-2400	2267	14	18	4693	335	180	75	
ZM31-2500	2553	18	25	6722	373	200	120	298
ZM31-2800	2683	18	25	7064	392	200	126	
ZM31-3000	3063	16	25	7169	448	180	115	
ZM31-3150	3218	16	25	7532	471	180	121	
ZM31-3500	3462	16	22	8103	506	160	115	550
ZM31-4000	4152	16	20	9718	607	160	138	
ZM31-4500	4522	14	20	10584	661	160	151	
ZM31-5000	4828	14	20	9887	706	160	141	
ZM70-5000	4946	16	22	11450	716	125	120	830
ZM70-5400	5452	16	22	12622	789	125	132	
ZM70-6000	5984	16	22	13853	866	100	116	
ZM70-6300	6540	14	20	13248	946	100	111	
ZM70-7000	7122	14	20	14427	1030	100	121	830
ZM100-6300	6758	16	22	15301	956	100	128	
ZM100-7000	7390	16	22	16732	1046	100	140	
ZM100-8000	7985	16	20	18079	1130	80	121	
ZM100-9000	8636	16	20	19553	1222	80	131	830
ZM100-10000	10016	14	20	19843	1417	80	133	

郑重申明：以上数据为实测所得，保证使用性能不低于同类系列产品！版权所有

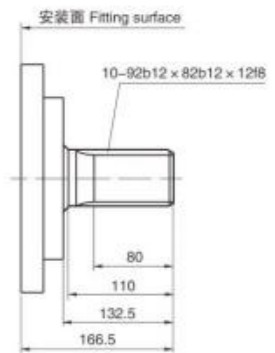


# ZM31系列/ ZM31 Serie

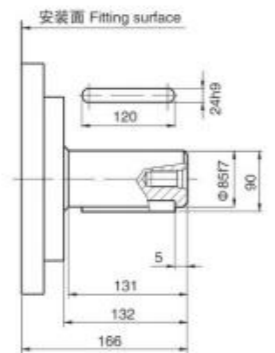
ZM31-2500~5000 外形及安装尺寸/ ZM31-2500~5000 Installation Dimension



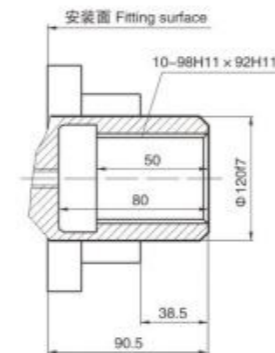
标准外花键 : ZM31-\*\*  
 Standard Involute Spline



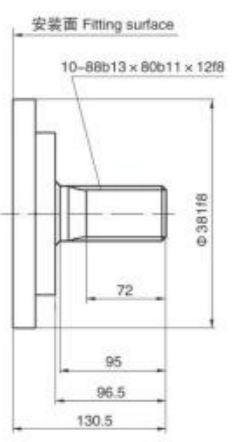
标准平键 : ZM31-\*\*B  
 Standard Parallel Key



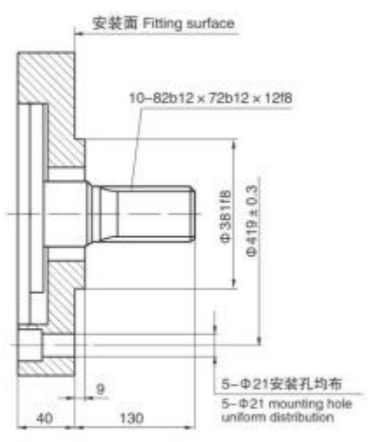
标准内花键 : ZM31-\*\*I  
 Standard Female Spline



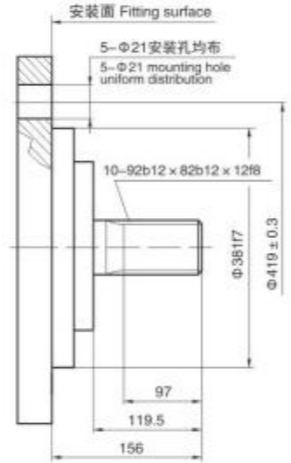
ZM31-\*\*SL<sub>1</sub>



ZM31-\*\*NST

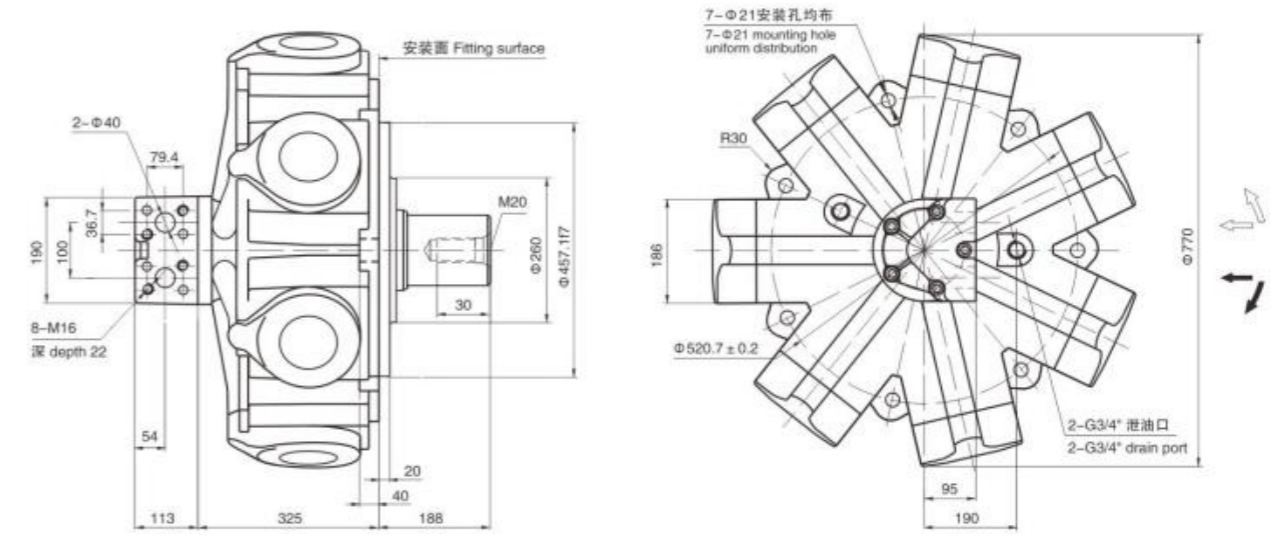


ZM31-\*\*H6

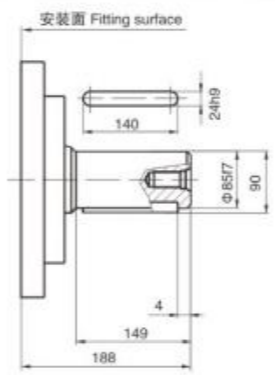


# ZM70系列/ ZM70 Serie

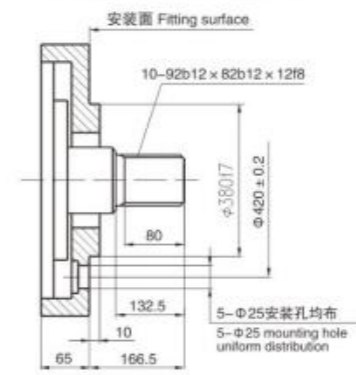
ZM70-5000~7000 外形及安装尺寸/ ZM70-5000~7000 Installation Dimension



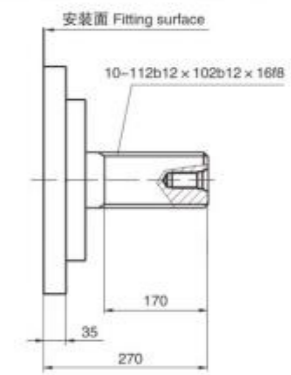
标准平键 : ZM70-\*\*B  
 Standard Parallel Key



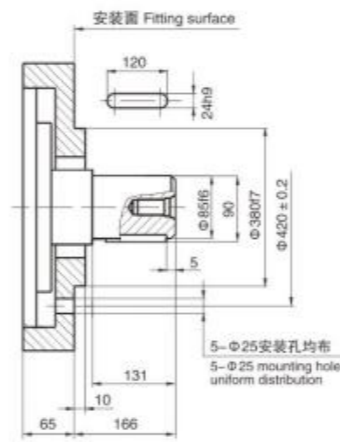
ZM70-\*\*a<sub>1</sub>



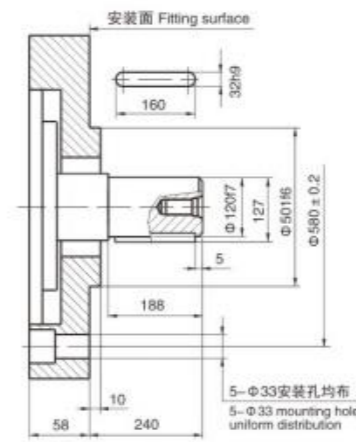
ZM70-\*\*a<sub>2</sub>



ZM70-\*\*B<sub>1</sub>



ZM70-\*\*B<sub>2</sub>



ZM70-\*\*BC

